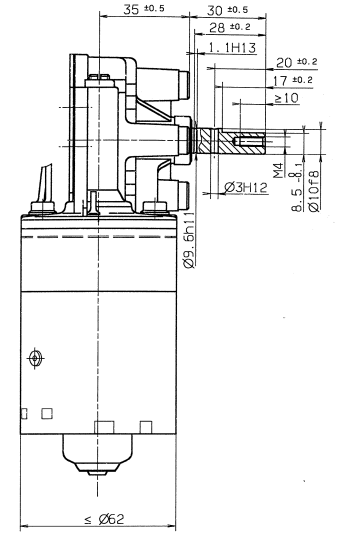
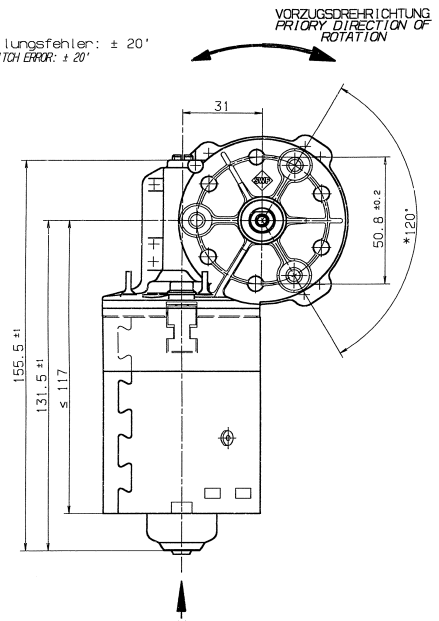


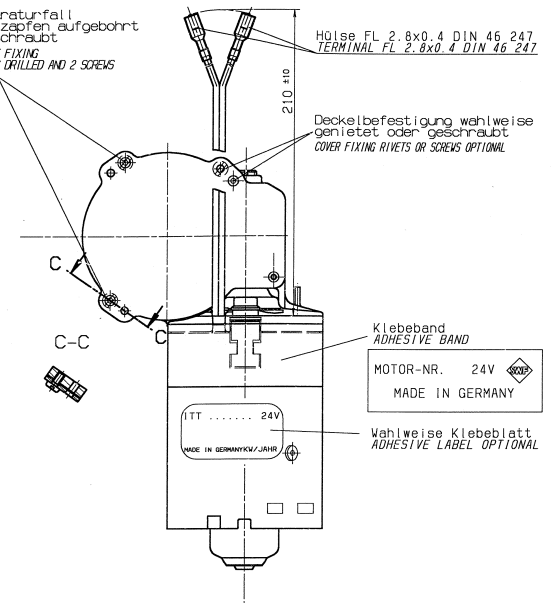
Bemusterung und Freigabe nach SWF 20.100 u. SWF 47.014
Sampling and Release to SWF 20.100 and SWF 47.014

Än.-Nr. Rev. no.	Feld Zone	Art der Änderung Revision	Tag Date	Name Name	M #
244037		ERZEUGNIS NEU EINGEFÜHRT			
		PRODUCT INTRODUCED			
246423		STÜCKLISTENÄNDERUNG	24.08.94	BAUER	
		EC OF PART LIST	13.01.97	BUSCH	
247365		MASS 210.10 WAR 100.10			
		DIM. 210.10 WAS 100.10	13.06.97	BORST	
247458		Stücklisteänderung			
		EC OF PART LIST	29.10.97	Gorllie	

* Summenteilungsfehler: ± 20'
* CUMULATIVE PITCH ERROR: ± 20'

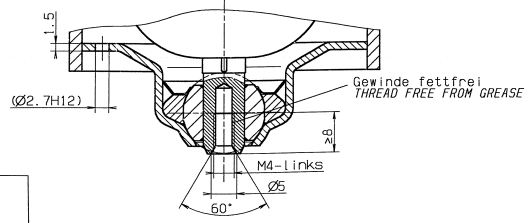
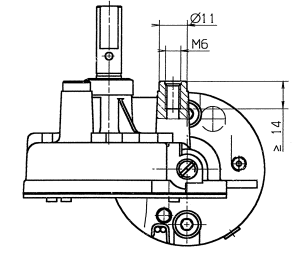
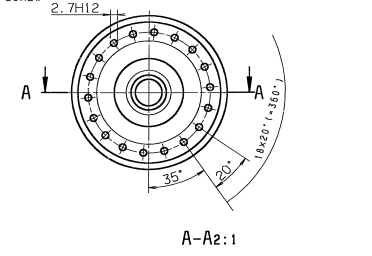
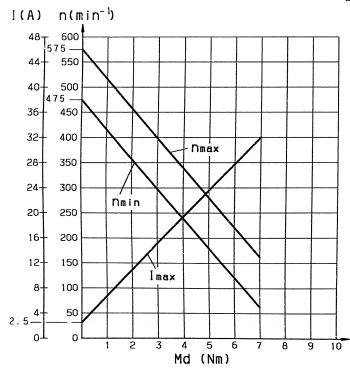


Im Reparaturfall
4x Nietzapfen aufgebohrt
und geschraubt
IN CASE OF FIXING
TWO RIVETS DRILLED AND 2 SCREWS



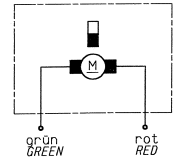
Motorkennlinie
MOTOR CURVE

Kernlochbohrung M3 fuer selbstformende Schraube
TAPPING HOLE M3 FOR SELF-FORMED SCREW



max. Getriebefestigkeit statisch: 24Nm
MAX. STATIC GEAR STRENGTH

Schaltbild
CIRCUIT DIAGRAM



Rechtslauf bei + an grüner Leitung
Linkslauf bei + an roter Leitung
CLOCKWISE ROTATION WITH GREEN +
COUNTER CLOCKWISE ROTATION WITH RED +

Schutzart: DIN 40050 - IP30
PROTECTION TYPE

Verzahnungsdaten GEAR TOOTH DATA

Übersetzung:	RATIO	i	= 1:10.25
Gangzahl:	NO. OF TEETH	z ₁	= 4
Zahnzahl:	NO. OF STARTS	z ₂	= 41
Normalmodul:	NORMAL MODULE	m _n	= 1
Zahnradmaterial:	GEAR WHEEL MATERIAL		= DELRIN 100

Erzeugnis-Nr. PRODUCT-NO.	Ers. f. SUB. FOR	Spannung VOLTAGE	U _n	U _p	Anzugsmoment STARTING TORQUE	525 min ⁻¹ ± 10%	Leerlaufdrehzahl NO LOAD SPEED
404.232	4E 2023 U 000	24 V	24 V		≥ 8 Nm		

FOB	13.08.97	TEN/MEI	247365
FOB	24.08.94	TEN/MEI	244392
Freigabe-St. Release-level	Datum Date	genehmigt approved	Referenz Reference
bez. S-Nr. for part-No. 04.232			

Passmasse Fit	1.10H13	2.70H12	3.00H12	9.60h11	10.00f8
Abmasse Tolerance (in µ)	140	100	100	0	-13
Zul. Abw.	0	0	0	0	-50
Nicht tol. Masse	Non. dia.	0.6	>6...30	>30...120	>120...400
Zul. Abw.	Gen. tolerances ±	0.2	0.5	0.8	1.0
Nennmas (kurzer Scherkeil)	Ref. side	0.10	>10...50	>50...100	>100
Nicht tol. Winkel zul. Abw.	Gen. angle tolerance	±			

Alle Maße in mm All dimensions in mm	1:1	MASSSTAB Scale	1:1
Symbol	Symbol	UR	Zeichnungs-Nr. Drawing no.
SWF	SW	A	404.232
05.135	05.135		
Beerb. Datum Date	24.08.94	Bauer	Blatt Sheet
1			1
ITP	SWK WISCHERMOT MK WIPERMOTOR MK	0270	Art-Nr. Cat.
Auto			